

primoclima

PC

armature

ТЕХНИЧЕСКИЙ ПАСПОРТ

Клапаны терморегуляторов



арт. PC1212TS



арт. PC3412TSNN



арт. PC1212TA



арт. PC3412TANN



Продукция сертифицирована на соответствие требованиям
Технического регламента «О безопасности машин и оборудования»

1. НАИМЕНОВАНИЕ

Клапаны терморегуляторов Primoclima Armature,
тип: PC1212TS, PC3412TSNN, PC1212TA, PC3412TANN

2. ИЗГОТОВИТЕЛЬ

JIANGXI AVONFLOW HVAC TECH CO.,LTD
По заказу ООО «МТК Групп»

3. НАЗНАЧЕНИЕ ИЗДЕЛИЯ

Терморегулирующие клапаны терморегулятора – составной элемент радиаторного терморегулятора. Терморегулирующие ручные радиаторные клапаны устанавливаются на подающей линии теплоносителя в прибор отопления. Позволяют регулировать температуру воздуха в помещении путем изменения или полного перекрытия расхода теплоносителя через прибор отопления.

4. ТЕХНИЧЕСКИЕ ХАРАКТЕРИСТИКИ

Клапаны нормально открытые, закрываются под воздействием термоголовки. Это устройство, объединено с сальниковым блоком, имеющим надежное кольцевое уплотнение штока клапана. Уплотнение штока может заменяться без опорожнения системы отопления. В качестве термостатического элемента на клапан могут устанавливаться термоголовки M30x1,5.

Терморегулирующие клапаны поставляются в комплекте с защитным колпачком, который может служить для временного ручного регулирования температуры в процессе монтажа и наладки системы отопления. Присоединительный патрубок имеет наружную коническую трубную резьбу с насечками для исключения сползания уплотнительного материала в процессе монтажа клапана.

4. 1. Конструктивный чертеж (деталировка)

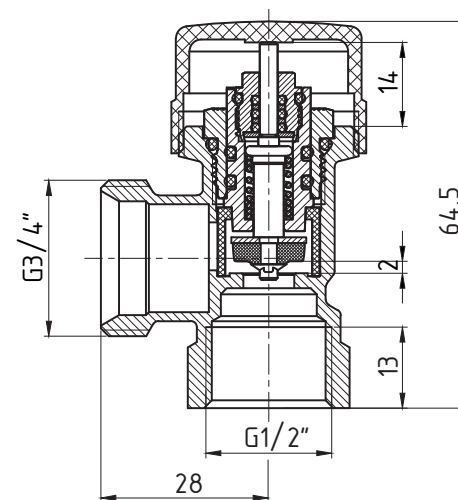


Схема 1. PC3412TANN

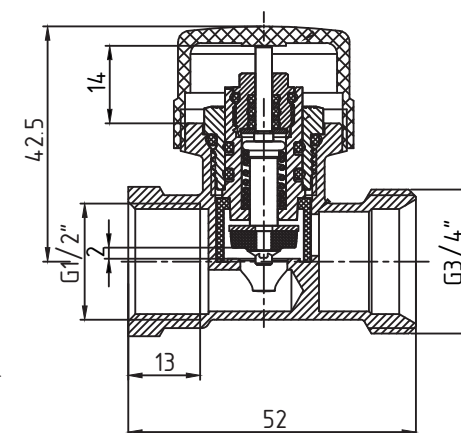


Схема 2. PC3412TSNN

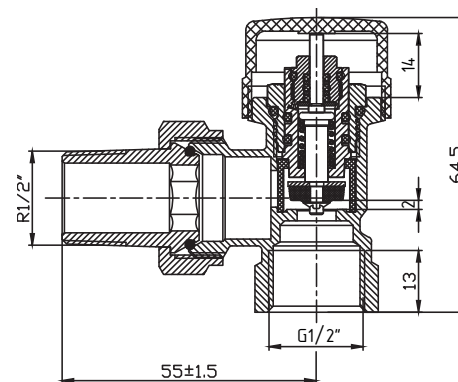


Схема 3. PC1212TA

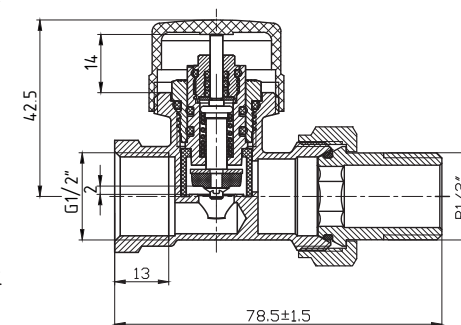


Схема 4. PC1212TS

4.2. Технические характеристики

Наименование	Значение
Тип теплоносителя	Вода, пропиленгликоль, глицерин
Максимальный процент глицерина	30%
Рабочее давление, бар	10
Испытательное давление, бар	15
Максимальная температура теплоносителя	100
Материал корпуса	латунь марки НРb58-3
Материал уплотнителя	этилен-пропилен-диеновый каучук
Тип и размер резьбы под термоголовку	M30 x 1,5
Момент затяжки накидной гайки, не более, Нм	25
Момент затяжки корпуса клапана на трубе, не более, Нм	25
Изгибающий момент для корпуса клапана (не более), Нм	120
Момент поворота регулирующей рукоятки клапана (не более), Нм	2

4.3. Диаграммы максимальной пропускной способности углового и прямого клапанов терморегулятора DN15

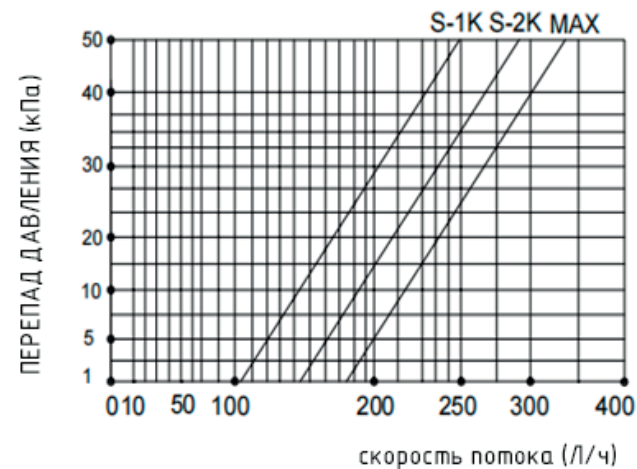


Схема 5. Для угловых клапанов

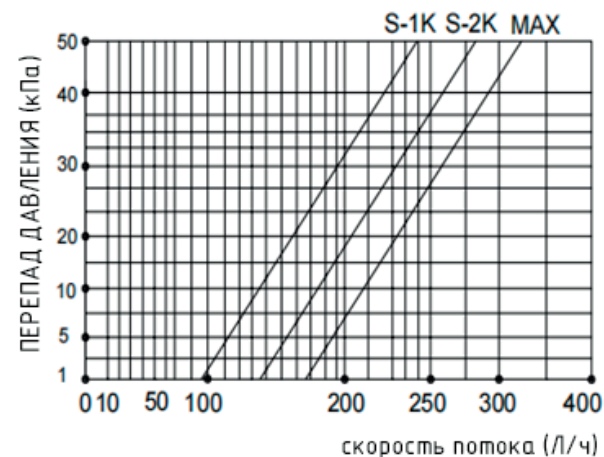


Схема 6. Для прямых клапанов

S-1K – один оборот от закрытого положения, S-2K – два оборота от закрытого положения, MAX – полностью открытый клапан

5. НОМЕНКЛАТУРА

Общий вид	Артикул	Наименование
	PC3412TANN	Вентиль угловой Primoclima Armature термостатический ВР-НР 1/2"x3/4", без хвостовика, никель
	PC3412TSNN	Вентиль прямой Primoclima Armature термостатический ВР-НР 1/2"x3/4", без хвостовика, никель
	PC1212TA	Вентиль угловой Primoclima Armature термостатический 1/2", никелированный
	PC1212TS	Вентиль прямой Primoclima Armature термостатический 1/2", никелированный

6. УКАЗАНИЯ ПО ЭКСПЛУАТАЦИИ И ТЕХНИЧЕСКОМУ ОБСЛУЖИВАНИЮ

Монтаж терморегулирующих клапанов должен осуществляться в строгом соответствии с действующими нормативными документами:

- СП 60.13330.2016 («Отопление, вентиляция и кондиционирование воздуха»);
- СП 31-106-2002 («Проектирование и строительство инженерных систем одноквартирных жилых домов»);
- СП 73.13330.2016 («Внутренние санитарно-технические системы зданий»).

Ключевые требования к установке:

1. Квалификация исполнителей – работы должны выполняться специалистами, имеющими соответствующий опыт и допуски.
2. Соблюдение рабочих параметров – эксплуатация клапанов допускается только в пределах значений давления и температуры, указанных в технической документации.
3. Ориентация термоголовки – при использовании термостатической головки Primoclima ось штока клапана и термоголовки необходимо размещать строго горизонтально.

Дополнительные указания:

- Герметизация резьбы – допускается применение материалов, соответствующих СП 73.13330.2016.
- Согласно ГОСТ 12.2.063 (п. 3.10), арматура не должна подвергаться перекосам, избыточному усилию при затяжке или напряжениям от трубопровода. При необходимости следует использовать опоры или компенсаторы.

- При работе с клапанами Primoclima Armature недопустимо применение рычажных газовых ключей во избежание повреждений.

Контроль качества монтажа:

После завершения установки обязательны испытания на герметичность по стандартам:

- ГОСТ 24054 («Арматура трубопроводная. Методы испытаний на герметичность»);
- ГОСТ 25136 («Соединения трубопроводов. Методы испытаний на плотность»).

Важно! Нарушение требований монтажа может привести к снижению эффективности работы системы, протечкам или преждевременному выходу оборудования из строя.

7. УСЛОВИЯ ХРАНЕНИЯ И ТРАНСПОРТИРОВКИ

- Клапаны терморегуляторов PRIMOSCLIMA должны храниться в упаковке предприятия-изготовителя согласно условиям хранения по ГОСТ 15150-69.
- Клапаны терморегуляторов PRIMOSCLIMA транспортируют любым видом транспорта в соответствии с правилами перевозки грузов и техническими условиями погрузки и крепления грузов, действующими на данном виде транспорта.
- Клапаны терморегуляторов PRIMOSCLIMA при транспортировании следует оберегать от ударов и механических нагрузок, а их поверхность от нанесения царапин.
- Клапаны терморегуляторов PRIMOSCLIMA хранят в условиях, исключающих вероятность их механических

повреждений, в отапливаемых или не отапливаемых складских помещениях (не ближе одного метра от отопительных приборов), или под навесами.

8. УТИЛИЗАЦИЯ

Утилизация изделия производится в соответствии с установленным на предприятии порядком (переплавка, захоронение, перепродажа), составленным в соответствии с Законами РФ №96-ФЗ «Об охране атмосферного воздуха», №89-ФЗ «Об отходах производства и потребления», №52-ФЗ «О санитарно-эпидемиологическом благополучии населения», а также другими российскими и региональными нормами, актами, правилами, распоряжениями и пр., принятыми во исполнение указанных законов.

9. ПРИЕМКА И ИСПЫТАНИЯ

Продукция, указанная в данном паспорте, изготовлена, испытана и принята в соответствии с действующей технической документацией фирмы-изготовителя.

10. ГАРАНТИЙНЫЕ ОБЯЗАТЕЛЬСТВА

10.1. Соответствие стандартам и гарантия безопасности

Компания-изготовитель подтверждает, что клапаны терморегуляторов PrimoClima соответствуют требованиям безопасности при условии соблюдения всех правил монтажа, эксплуатации и обслуживания, изложенных в настоящем Техническом паспорте.

10.2. Срок службы и гарантийный период

Гарантийный срок – 5 лет с даты продажи.

10.3. Условия гарантийного обслуживания

Гарантия распространяется исключительно на дефекты,

возникшие по вине производителя. Гарантия не действует в следующих случаях:

- Нарушение правил хранения, монтажа, испытаний, эксплуатации или технического обслуживания;
- Некорректная транспортировка или погрузочно-разгрузочные работы, приведшие к повреждениям;
- Воздействие агрессивных веществ, несовместимых с материалами изделия;
- Повреждения вследствие пожара, стихийных бедствий или форс-мажорных обстоятельств;
- Механические повреждения, вызванные действиями потребителя;
- Несанкционированное вмешательство в конструкцию клапана.

10. 4. Порядок предъявления претензий

В случае выявления производственного брака в течение гарантийного срока покупатель вправе требовать бесплатного ремонта или замены изделия. При этом:

- Затраты на демонтаж и доставку неисправного клапана не компенсируются.
- Если претензия признана необоснованной, расходы на диагностику и экспертизу несет покупатель.

10. 5. Перечень необходимых документов

Для рассмотрения гарантийного случая необходимо предоставить:

- Заявление с указанием:
 - ФИО/название организации-покупателя;
 - Контактных данных и адреса установки;
 - Наименования монтажной организации;

– Описание обнаруженного дефекта.

- Подтверждение покупки (чек, накладная, квитанция);
- Фотофиксация дефекта (включая общий вид установленного узла);
- Акт гидравлических испытаний системы;
- Заполненный гарантийный талон (оригинал или копия).

6. Особые условия

- При отсутствии Технического паспорта в комплекте, его можно скачать на сайте www.primoclima.ru. Гарантия действительна только при наличии заполненного талона с печатью продавца и подписью покупателя.
- Производитель оставляет за собой право вносить конструктивные изменения, не влияющие на качество и функциональность продукции.

Важно! Нарушение регламента эксплуатации автоматически аннулирует гарантийные обязательства. Рекомендуется доверять монтаж и обслуживание квалифицированным специалистам.

ГАРАНТИЙНЫЙ ТАЛОН № _____ от _____

Модель

Артикул

Дата продаж

Продавец (поставщик)

пштамп торгующей организации
(поставляющей) организации