

primoclima

PC

armature

ТЕХНИЧЕСКИЙ ПАСПОРТ

Н-образные запорные клапаны для нижнего подключения



арт. PCC3412SSW



арт. PCC3412SMB



арт. PCC3412ASW



арт. PCC3412AMB



Продукция сертифицирована на соответствие требованиям
Технического регламента «О безопасности машин и оборудования»

1. НАИМЕНОВАНИЕ

H-образный запорный клапан Primoclima Armature для нижнего подключения 3/4"x1/2" Armature, тип: PC3412SSW, PCC3412SMB, PCC3412ASW, PCC3412AMB

2. ИЗГОТОВИТЕЛЬ

JIANGXI AVONFLOW HVAC TECH CO.,LTD

По заказу ООО «МТК Групп»

3. НАЗНАЧЕНИЕ ИЗДЕЛИЯ

H-образный запорный клапан предназначен для нижнего подключения отопительного прибора в водяных системах отопления и используется при фиксированном межцентровом расстоянии между присоединительными патрубками 50 мм.

Представляет собой двойной клапан для подключения подающего и обратного трубопровода системы отопления к радиатору.

Узел снабжен запирающими элементами, что позволяет отключить радиатор для демонтажа.

4. ТЕХНИЧЕСКИЕ ХАРАКТЕРИСТИКИ

Подключение со стороны радиатора возможно двумя способами (указаны резьбы клапана): 1/2" внешняя резьба или 3/4" «евроконус», со стороны трубопровода — 3/4" «евроконус».

Управление клапаном осуществляется плоской шлицевой отверткой.

Изготовлены из латуни НРb58-3 с покрытием из порошковой краски, уплотнения выполнены из EPDM-резины.

4. 1. Конструктивный чертеж (деталировка)

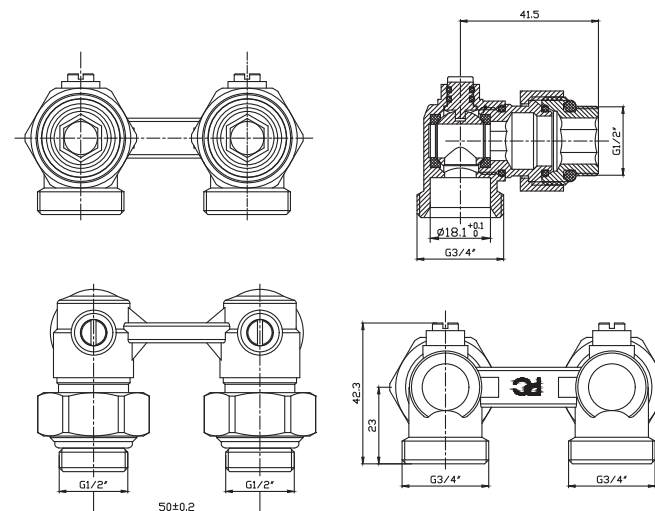


Схема 1. PCC3412AMB, PCC3412ASW

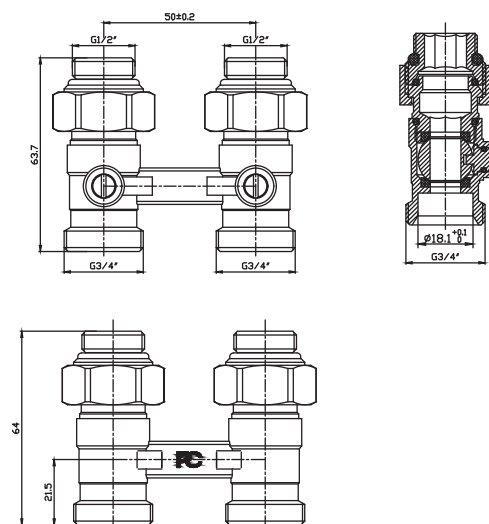
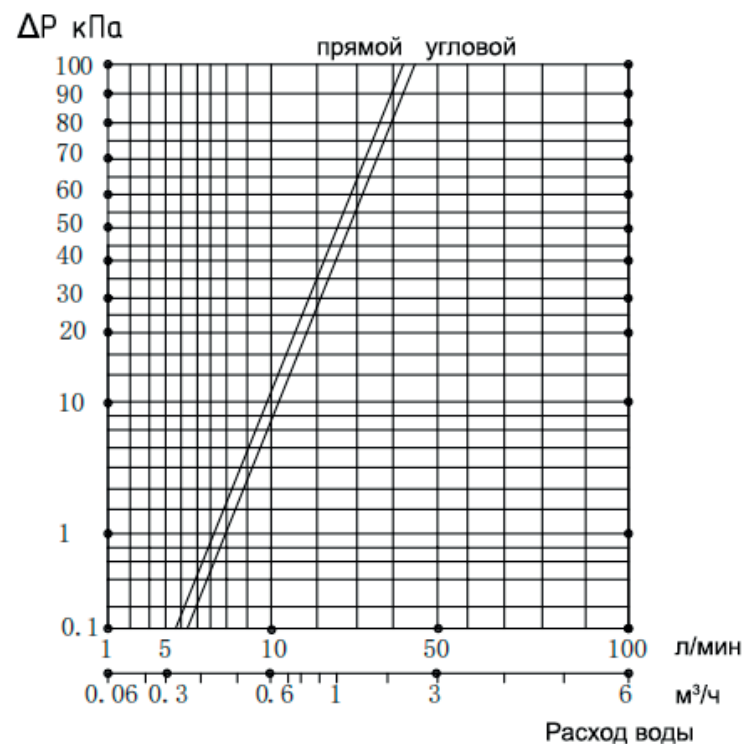


Схема 2. PCC3412SSW, PCC3412SMB

4.2. Технические характеристики

Наименование	Значение
Тип теплоносителя	Вода, пропиленгликоль, глицерин
Максимальный процент глицерина	30%
Рабочее давление, бар	10
Испытательное давление, бар	15
Максимальная температура теплоносителя	100
Материал корпуса	латунь марки НРb58-3
Материал уплотнителя	этилен-пропилен-диеновый каучук
Тип и размер ключа управления	Шлицевая отвертка
Момент затяжки накидной гайки, не более, Нм	25
Момент затяжки корпуса клапана на трубе, не более, Нм	25
Изгибающий момент для корпуса клапана (не более), Нм	120

4.3. Диаграмма максимальной пропускной способности прямого и углового Н-образного клапана



	м³/ч	л/мин
прямой	2.2	36
угловой	2.4	40

5. НОМЕНКЛАТУРА

Общий вид	Артикул	Наименование
	PCC3412SSW	Прямой H-образный клапан Primoclima Armature для нижнего подключения 3/4"x1/2", белый
	PCC3412SMB	Прямой H-образный клапан Primoclima Armature для нижнего подключения 3/4"x1/2", черный матовый
	PCC3412ASW	Угловой H-образный клапан Primoclima Armature для нижнего подключения 3/4"x1/2", белый
	PCC3412AMB	Угловой H-образный клапан Primoclima Armature для нижнего подключения 3/4"x1/2", черный матовый

6. УКАЗАНИЯ ПО ЭКСПЛУАТАЦИИ И ТЕХНИЧЕСКОМУ ОБСЛУЖИВАНИЮ

Монтаж H-образных запорных клапанов должен осуществляться в строгом соответствии с действующими нормативными документами:

- СП 60.13330.2016 («Отопление, вентиляция и кондиционирование воздуха»);
- СП 31-106-2002 («Проектирование и строительство инженерных систем одноквартирных жилых домов»);
- СП 73.13330.2016 («Внутренние санитарно-технические системы зданий»).

Ключевые требования к установке:

1. Квалификация исполнителей – работы должны выполняться специалистами, имеющими соответствующий опыт и допуски.
2. Соблюдение рабочих параметров – эксплуатация клапанов допускается только в пределах значений давления и температуры, указанных в технической документации.

Дополнительные указания:

- Герметизация резьбы – допускается применение материалов, соответствующих СП 73.13330.2016.
- Согласно ГОСТ 12.2.063 (п. 3.10), арматура не должна подвергаться перекосам, избыточному усилию при затяжке или напряжениям от трубопровода. При необходимости следует использовать опоры или компенсаторы.
- При работе с клапанами Primoclima Armature недопустимо применение рычажных газовых ключей во избежание повреждений.

Контроль качества монтажа:

После завершения установки обязательны испытания на герметичность по стандартам:

- ГОСТ 24054 («Арматура трубопроводная. Методы испытаний на герметичность»);
- ГОСТ 25136 («Соединения трубопроводов. Методы испытаний на плотность»).

Важно! Нарушение требований монтажа может привести к снижению эффективности работы системы, протечкам или преждевременному выходу оборудования из строя.

7. УСЛОВИЯ ХРАНЕНИЯ И ТРАНСПОРТИРОВКИ

- Н-образные клапаны PRIMOClima ARMATURE должны храниться в упаковке предприятия-изготовителя согласно условиям хранения по ГОСТ 15150-69.
- Н-образные клапаны PRIMOClima ARMATURE транспортируют любым видом транспорта в соответствии с правилами перевозки грузов и техническими условиями погрузки и крепления грузов, действующими на данном виде транспорта.
- Н-образные клапаны PRIMOClima ARMATURE при транспортировании следует оберегать от ударов и механических нагрузок, а их поверхность от нанесения царапин.
- Н-образные клапаны PRIMOClima ARMATURE хранят в условиях, исключающих вероятность их механических повреждений, в отапливаемых или не отапливаемых складских помещениях (не ближе одного метра от отопительных приборов), или под навесами.

8. УТИЛИЗАЦИЯ

Утилизация изделия производится в соответствии с установленным на предприятии порядком (переплавка, захоронение, перепродажа), составленным в соответствии с Законами РФ №96-ФЗ «Об охране атмосферного воздуха», №89-ФЗ «Об отходах производства и потребления», №52-ФЗ «О санитарно-эпидемиологическом благополучии населения», а также другими российскими и региональными нормами, актами, правилами, распоряжениями и пр., принятыми во исполнение указанных законов.

9. ПРИЕМКА И ИСПЫТАНИЯ

Продукция, указанная в данном паспорте, изготовлена, испытана и принята в соответствии с действующей технической документацией фирмы-изготовителя.

10. ГАРАНТИЙНЫЕ ОБЯЗАТЕЛЬСТВА

10.1. Соответствие стандартам и гарантия безопасности

Компания-изготовитель подтверждает, что Н-образные клапаны Primoclima Armature соответствуют требованиям безопасности при условии соблюдения всех правил монтажа, эксплуатации и обслуживания, изложенных в настоящем Техническом паспорте.

10.2. Гарантийный период

Гарантийный срок – 5 лет с даты продажи.

10.3. Условия гарантийного обслуживания

Гарантия распространяется исключительно на дефекты, возникшие по вине производителя. Гарантия не действует в следующих случаях:

- Нарушение правил хранения, монтажа, испытаний,

эксплуатации или технического обслуживания);

- Некорректная транспортировка или погрузочно-разгрузочные работы, приведшие к повреждениям;
- Воздействие агрессивных веществ, несовместимых с материалами изделия;
- Повреждения вследствие пожара, стихийных бедствий или форс-мажорных обстоятельств;
- Механические повреждения, вызванные действиями потребителя;
- Несанкционированное вмешательство в конструкцию клапана.

10.4. Порядок предъявления претензий

В случае выявления производственного брака в течение гарантийного срока покупатель вправе требовать бесплатного ремонта или замены изделия. При этом:

- Затраты на демонтаж и доставку неисправного клапана не компенсируются.
- Если претензия признана необоснованной, расходы на диагностику и экспертизу несет покупатель.

10.5. Перечень необходимых документов

Для рассмотрения гарантийного случая необходимо предоставить:

- Заявление с указанием:
 - ФИО/название организации-покупателя;
 - Контактных данных и адреса установки;
 - Наименования монтажной организации;
 - Описание обнаруженного дефекта.
- Подтверждение покупки (чек, накладная, квитанция);
- Фотофиксация дефекта (включая общий вид

установленного узла);

- Акт гидравлических испытаний системы;
- Заполненный гарантийный талон (оригинал или копия).

6. Особые условия

- При отсутствии Технического паспорта в комплекте, его можно скачать на сайте www.primoclima.ru. Гарантия действительна только при наличии заполненного талона с печатью продавца и подписью покупателя.
- Производитель оставляет за собой право вносить конструктивные изменения, не влияющие на качество и функциональность продукции.

Важно! Нарушение регламента эксплуатации автоматически аннулирует гарантийные обязательства. Рекомендуется доверять монтаж и обслуживание квалифицированным специалистам.

ГАРАНТИЙНЫЙ ТАЛОН № _____ от _____

Модель

Артикул

Дата продаж

Продавец (поставщик)

п штамп торгующей организации
(поставляющей) организации