

primoclima

PC

armature

## ТЕХНИЧЕСКИЙ ПАСПОРТ

**Н-образные запорно-регулирующие  
клапаны для нижнего подключения**



арт. PC3412HS



арт. PC3412HA



*Продукция сертифицирована на соответствие требованиям  
Технического регламента «О безопасности машин и оборудования»*

## 1. НАИМЕНОВАНИЕ

Н-образный запорно-регулирующий клапан Primoclima Armature для нижнего подключения 3/4"x1/2", тип: PC3412HS, PC3412HA

## 2. ИЗГОТОВИТЕЛЬ

JIANGXI AVONFLOW HVAC TECH CO.,LTD  
По заказу ООО «МТК Групп»

## 3. НАЗНАЧЕНИЕ ИЗДЕЛИЯ

Н-образный запорно-регулирующий клапан предназначен для нижнего подключения отопительного прибора в водяных системах отопления и используется при фиксированном межцентровом расстоянии между присоединительными патрубками 50 мм.

Представляет собой двойной клапан для подключения подающего и обратного трубопровода системы отопления к радиатору.

Узел снабжен запорно-регулирующими элементами, что позволяет отключить радиатор для демонтажа или отрегулировать объем проходящего теплоносителя в единицу времени.

## 4. ТЕХНИЧЕСКИЕ ХАРАКТЕРИСТИКИ

Подключение со стороны радиатора возможно двумя способами: 1/2" внешняя резьба или 3/4" «евроконус», со стороны трубопровода — 3/4" «евроконус».

Управление клапаном осуществляется шестигранным ключом.

Изготовлены из латуни НРb58-3 с покрытием из порошковой краски, уплотнения выполнены из EPDM-резины.

## 4. 1. Конструктивный чертеж (детализовка)

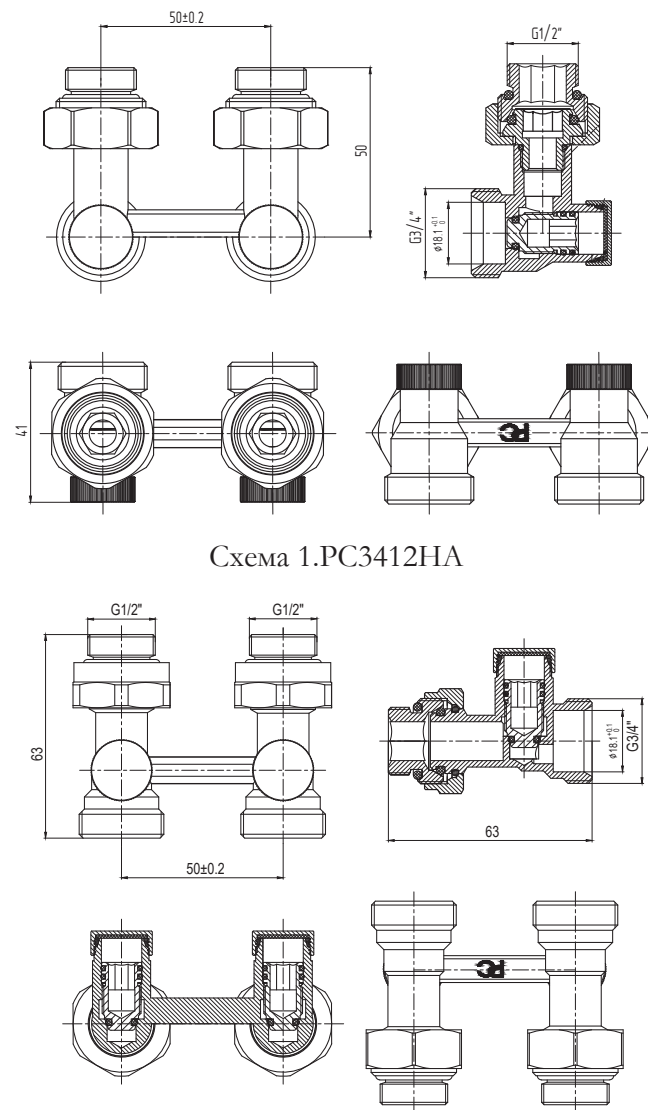


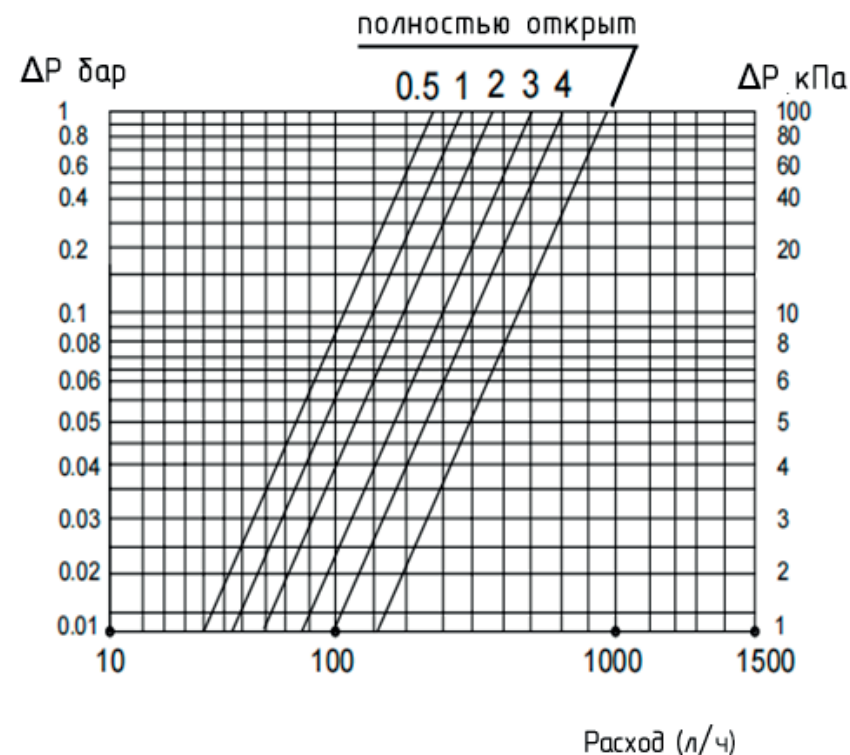
Схема 1. PC3412HA

Схема 2. PC3412HS

#### 4.2. Технические характеристики

Наименование	Значение
Тип теплоносителя	Вода, пропиленгликоль, глицерин
Максимальный процент глицерина	30%
Рабочее давление, бар	10
Испытательное давление, бар	15
Максимальная температура теплоносителя	100
Материал корпуса	латунь марки НРb58-3
Материал уплотнителя	этилен-пропилен-диеновый каучук
Тип и размер ключа управления	Шестигранный ключ
Момент затяжки накидной гайки, не более, Нм	25
Момент затяжки корпуса клапана на трубе, не более, Нм	25
Изгибающий момент для корпуса клапана (не более), Нм	120

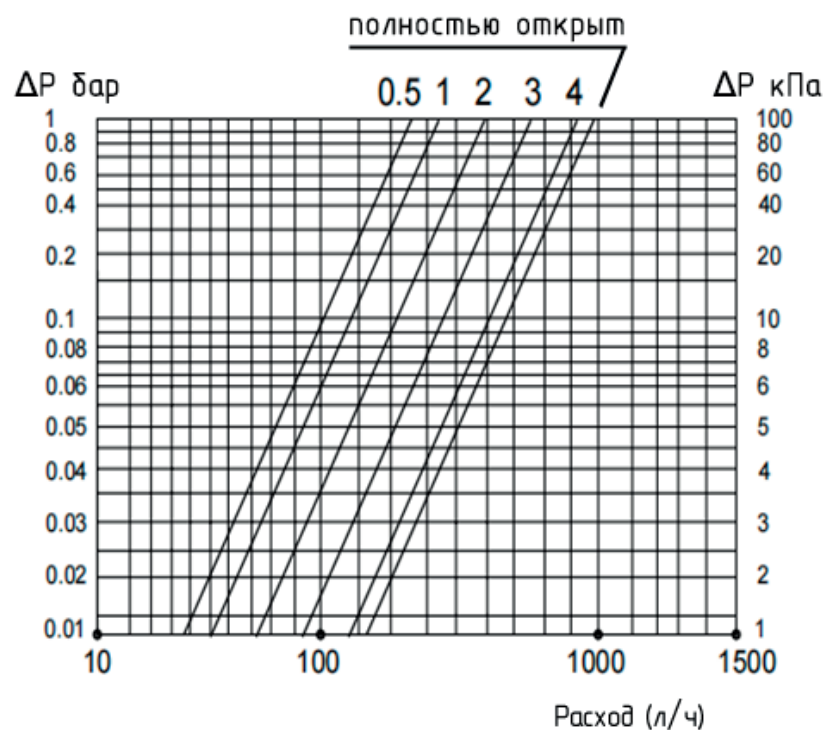
#### 4.3. Диаграмма максимальной пропускной способности прямого H-образного клапана



Расход при перепаде давления 10 кПа (м<sup>3</sup>/ч)

Кол-во оборотов	0.5	1	2	3	4	полностью открытый клапан
Kv	0.12	0.185	0.288	0.4	0.52	0.65

#### 4.4 ДИАГРАММА МАКСИМАЛЬНОЙ ПРОПУСКНОЙ СПОСОБНОСТИ УГЛОВОГО Н-ОБРАЗНОГО КЛАПАНА



Расход при перепаде давления 10 кПа (м<sup>3</sup>/ч)

Кол-во оборотов	0.5	1	2	3	4	полностью открытый клапан
Kv	0.103	0.17	0.322	0.48	0.65	0.8

#### 5. НОМЕНКЛАТУРА

Общий вид	Артикул	Наименование
	PC3412HA	Угловой Н-образный клапан Primoclima Armature для нижнего подключения 3/4"x1/2", никель
	PC3412HS	Прямой Н-образный клапан Primoclima Armature для нижнего подключения, 3/4"x1/2", никель

#### 6. УКАЗАНИЯ ПО ЭКСПЛУАТАЦИИ И ТЕХНИЧЕСКОМУ ОБСЛУЖИВАНИЮ

Монтаж Н-образных запорно-регулирующих клапанов должен осуществляться в строгом соответствии с действующими нормативными документами:

- СП 60.13330.2016 («Отопление, вентиляция и кондиционирование воздуха»);
- СП 31-106-2002 («Проектирование и строительство инженерных систем одноквартирных жилых домов»);
- СП 73.13330.2016 («Внутренние санитарно-технические системы зданий»).

### Ключевые требования к установке:

1. Квалификация исполнителей – работы должны выполняться специалистами, имеющими соответствующий опыт и допуски.
2. Соблюдение рабочих параметров – эксплуатация клапанов допускается только в пределах значений давления и температуры, указанных в технической документации.

### Дополнительные указания:

- Герметизация резьбы – допускается применение материалов, соответствующих СП 73.13330.2016.
- Согласно ГОСТ 12.2.063 (п. 3.10), арматура не должна подвергаться перекосам, избыточному усилию при затяжке или напряжениям от трубопровода. При необходимости следует использовать опоры или компенсаторы.
- При работе с клапанами Primoclima Armature недопустимо применение рычажных газовых ключей во избежание повреждений.

### Контроль качества монтажа:

После завершения установки обязательны испытания на герметичность по стандартам:

- ГОСТ 24054 («Арматура трубопроводная. Методы испытаний на герметичность»);
- ГОСТ 25136 («Соединения трубопроводов. Методы испытаний на плотность»).

**Важно!** Нарушение требований монтажа может привести к снижению эффективности работы системы, протечкам или преждевременному выходу оборудования из строя.

## 7. УСЛОВИЯ ХРАНЕНИЯ И ТРАНСПОРТИРОВКИ

- Н-образные клапаны PRIMOCLIMA ARMATURE должны храниться в упаковке предприятия-изготовителя согласно условиям хранения по ГОСТ 15150-69.
- Н-образные клапаны PRIMOCLIMA ARMATURE транспортируют любым видом транспорта в соответствии с правилами перевозки грузов и техническими условиями погрузки и крепления грузов, действующими на данном виде транспорта.
- Н-образные клапаны PRIMOCLIMA ARMATURE при транспортировании следует оберегать от ударов и механических нагрузок, а их поверхность от нанесения царапин.
- Н-образные клапаны PRIMOCLIMA ARMATURE хранят в условиях, исключающих вероятность их механических повреждений, в отапливаемых или не отапливаемых складских помещениях (не ближе одного метра от отопительных приборов), или под навесами.

## 8. УТИЛИЗАЦИЯ

Утилизация изделия производится в соответствии с установленным на предприятии порядком (переплавка, захоронение, перепродажа), составленным в соответствии с Законами РФ №96-ФЗ «Об охране атмосферного воздуха», №89-ФЗ «Об отходах производства и потребления», №52-ФЗ «О санитарно-эпидемиологическом благополучии населения», а также другими российскими и региональными нормами, актами, правилами, распоряжениями и пр., принятыми во исполнение указанных законов.

## 9. ПРИЕМКА И ИСПЫТАНИЯ

Продукция, указанная в данном паспорте, изготовлена, испытана и принята в соответствии с действующей технической документацией фирмы-изготовителя.

## 10. ГАРАНТИЙНЫЕ ОБЯЗАТЕЛЬСТВА

### 10.1. Соответствие стандартам и гарантия безопасности

Компания-изготовитель подтверждает, что H-образные клапаны Primoclima Armature соответствуют требованиям безопасности при условии соблюдения всех правил монтажа, эксплуатации и обслуживания, изложенных в настоящем Техническом паспорте.

### 10.2. Гарантийный период

Гарантийный срок – 5 лет с даты продажи.

### 10.3. Условия гарантийного обслуживания

Гарантия распространяется исключительно на дефекты, возникшие по вине производителя. Гарантия не действует в следующих случаях:

- Нарушение правил хранения, монтажа, испытаний, эксплуатации или технического обслуживания;
- Некорректная транспортировка или погрузочно-разгрузочные работы, приведшие к повреждениям;
- Воздействие агрессивных веществ, несовместимых с материалами изделия;
- Повреждения вследствие пожара, стихийных бедствий или форс-мажорных обстоятельств;
- Механические повреждения, вызванные действиями потребителя;
- Несанкционированное вмешательство в конструкцию клапана.

### 10.4. Порядок предъявления претензий

В случае выявления производственного брака в течение гарантийного срока покупатель вправе требовать бесплатного ремонта или замены изделия. При этом:

- Затраты на демонтаж и доставку неисправного клапана не компенсируются.
- Если претензия признана необоснованной, расходы на диагностику и экспертизу несет покупатель.

### 10.5. Перечень необходимых документов

Для рассмотрения гарантийного случая необходимо предоставить:

- Заявление с указанием:
  - ФИО/название организации-покупателя;
  - Контактных данных и адреса установки;
  - Наименования монтажной организации;
  - Описание обнаруженного дефекта.
- Подтверждение покупки (чек, накладная, квитанция);
- Фотофиксация дефекта (включая общий вид установленного узла);
- Акт гидравлических испытаний системы;
- Заполненный гарантийный талон (оригинал или копия).

### 6. Особые условия

- При отсутствии Технического паспорта в комплекте, его можно скачать на сайте [www.primoclima.ru](http://www.primoclima.ru). Гарантия действительна только при наличии заполненного талона с печатью продавца и подписью покупателя.
- Производитель оставляет за собой право вносить конструктивные изменения, не влияющие на качество и функциональность продукции.

**Важно!** Нарушение регламента эксплуатации автоматически аннулирует гарантийные обязательства. Рекомендуется доверять монтаж и обслуживание квалифицированным специалистам.

**ГАРАНТИЙНЫЙ ТАЛОН № \_\_\_\_\_ от \_\_\_\_\_**

Модель .....

Артикул .....

Дата продаж .....

Продавец (поставщик) .....

штамп торгующей организации  
(поставляющей) организации