



ЭЛЕКТРИЧЕСКИЙ ПРОТОЧНЫЙ ВОДОНАГРЕВАТЕЛЬ

руководство по эксплуатации



С целью обеспечения длительного срока службы и своевременного технического обслуживания устройства, перед его использованием внимательно изучите данное руководство по эксплуатации.

1. Важная информация

- 1.1. Данное устройство не предназначено для использования лицами с ограниченными физическими или умственными способностями, а также несовершеннолетними, - за исключением случаев, когда они находятся под наблюдением взрослых и проинструктированы в отношении правил эксплуатации электрического водонагревателя лицом, ответственным за их безопасность.
- 1.2. Не позволяйте детям играть с электрическим проточным водонагревателем.
- 1.3. Если шнур электропитания был поврежден, то он должен быть заменен производителем, авторизованным сервисным центром или специалистом, имеющим соответствующую квалификацию.
- 1.4. Максимальное давление воды, подаваемое на входной патрубке водонагревателя, составляет 0,6 МПа. Минимальное давление составляет 0,02 МПа.
- 1.5. Для сброса избыточного давления перед входным патрубком водонагревателя необходимо установить редукционный клапан (не входит в комплект поставки).
- 1.6. Запрещается подключать водонагреватель к системе водяного отопления. Для подключения проточного водонагревателя используйте только водопровод с холодной водой.

ВНИМАНИЕ: Водонагреватель нельзя использовать для подачи питьевой воды.

- 1.7. Монтаж и обслуживание электрического проточного водонагревателя должны осуществляться квалифицированными специалистами в соответствии с местными нормами эксплуатации электрического и сантехнического оборудования.

ВНИМАНИЕ: Неправильная установка, обслуживание и нарушение правил техники безопасности при эксплуатации проточного водонагревателя могут привести к материальному ущербу и/или травмам, вплоть до летального исхода.

- 1.8. Несовершеннолетним лицам запрещено производить очистку или обслуживание водонагревателя.

2. Инструкции по технике безопасности

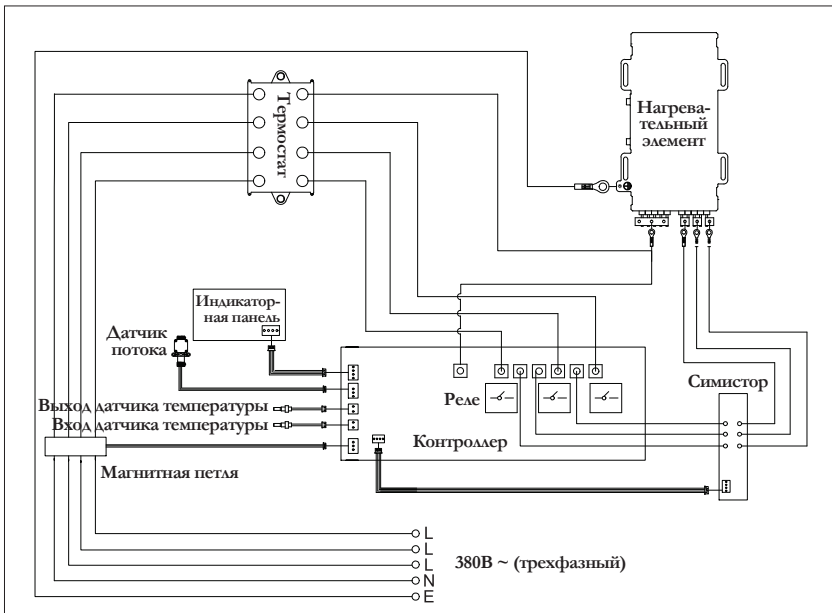
- 2.1. Данный электроприбор должен быть ЗАЗЕМЛЕН.
- 2.2. Данный электроприбор должен быть стационарно подключен к сети электропитания.
- 2.3. Не подключайте к выходному патрубку водонагревателя какие-либо краны или фитинги, не соответствующие нормам.
- 2.4. Запрещается эксплуатация электрического водонагревателя при минимальных температурах окружающей среды.
- 2.5. Не устанавливайте водонагреватель вблизи легковоспламеняемых предметов или оборудования с сильным магнитным полем.
- 2.6. При монтаже водонагревателя необходимо использовать новые комплекты шлангов. Не используйте старые шланги повторно.
- 2.7. Не включайте водонагреватель, если существует вероятность того, что вода внутри нагревателя замерзла. Это может привести к серьезному повреждению электроприбора. Прежде, чем включать водонагреватель, убедитесь, что он полностью оттаял и сохранил герметичность.
- 2.8. Во избежание нарушения нормального режима нагрева воды, не подключайте электропитание проточного водонагревателя через внешние коммутационные устройства (таймер), а также не подключайте его к электросети, которая регулярно включается и выключается поставщиком.
- 2.9. Проточный водонагреватель предназначен для использования только по своему прямому назначению.
- 2.10. По возможности монтируйте водонагреватель поближе к сливному отверстию в полу.
- 2.11. Перед очисткой, обслуживанием или снятием передней панели отключите водонагреватель от электросети.

3. Технические характеристики

Наименование модели	INTEGRA
Номинальное напряжение электропитания	380 - 400 В ~ 50/60 Гц

Наименование модели	INTEGRA
Номинальная мощность	14 кВт
Номинальное давление воды на входе	0,6 МПа (6 бар)
Рабочее давление воды на входе	0,03–0,6 МПа (3-6 бар)
Максимальное давление	1,2 МПа (12 бар)
Органы управления	Электронная сенсорная панель
Диапазон температур горячей воды	35°C - 55°C
Тип водонагревателя	Проточный напорный
Защита от поражения электротоком	Класс 1
Класс влагозащиты	IPX4
Мин. расход воды	1,5 л/мин
Производительность горячей воды	7,95 - 15,14 литр/мин
Размеры изделия (Ш x В x Г)	278 × 479 × 53
Вес брутто	5,6 кг
Диаметр подключения	1/2" НР
Способ монтажа	Настенный

4. Электрическая схема



5. Общие сведения

- 5.1. Монтаж и подключение электрического проточного водонагревателя должны производиться квалифицированными специалистами в соответствии с местными электрическими, сантехническими нормативами и правилами.
- 5.2. Перед подключением водонагревателя к электросети проверьте проводку, электросчетчик, предохранитель или автоматический выключатель и убедитесь, что их параметры соответствуют необходимым требованиям, указанным в разделе «Технические характеристики водонагревателя».
- 5.3. Установите водонагреватель вертикально. Не позиционируйте устройство вверх ногами или горизонтально.
- 5.4. Убедитесь, что водонагреватель надежно заземлен.
- 5.5. Обеспечьте подачу трехфазного электропитания $\sim 380-400\text{В} \sim 50/60\text{ Гц}$

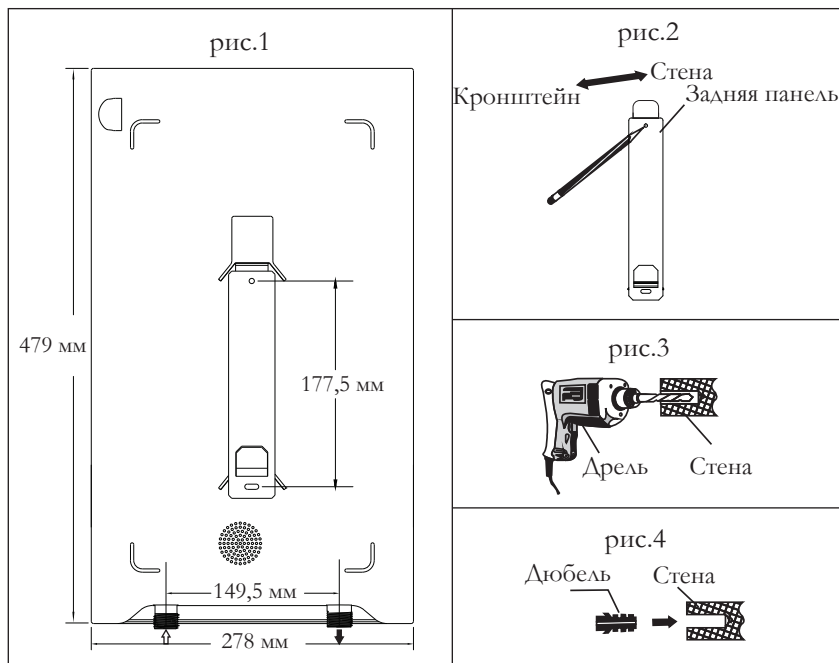
6. Перед установкой

- 6.1. Для монтажа водонагревателя используйте ровную вертикальную поверхность.
- 6.2. По возможности монтируйте водонагреватель поближе к сливному отверстию в полу.
- 6.3. Не устанавливайте водонагреватель в местах, подверженных сильным вибрациям.
- 6.4. Не рекомендуется монтировать водонагреватель вне помещения.
- 6.5. Проверьте все фитинги на утечку воды. Входные и выходные соединения (особенно при встраиваемой установке) должны быть устойчивы к давлению 0,8 МПа при температуре 100°C. Используйте стальные, оцинкованные или медные трубы.

7. Инструкции по настенному монтажу

- 7.1. Приложите к стене кронштейн водонагревателя.
- 7.2. Отметьте карандашом отверстия для монтажа водонагревателя.

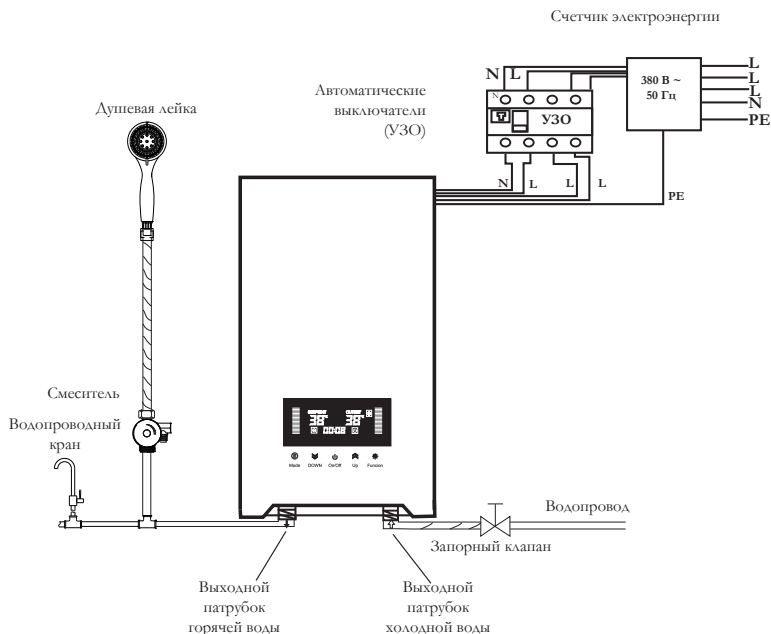
- 7.3. Просверлите в стене отверстия для дюбелей.
- 7.4. Вставьте в отверстия пластиковые дюбели.
- 7.5. При помощи прилагаемых винтов закрепите на стене кронштейны водонагревателя.
- 7.6. Установите водонагреватель на монтажный кронштейн.



8. Подключение к водопроводу

- 8.1. При помощи отвертки извлеките крепежный винт в нижней части корпуса водонагревателя.
- 8.2. Помните, что вам необходимо правильно подключить входной и выходной патрубки водонагревателя в водопроводную систему, в противном случае водонагреватель не сможет функционировать.
- 8.3. В местах соединения патрубков с водопроводом не применяйте герметик. При необходимости используйте сантехническую нить или уплотнительную фум-ленту.

- 8.4. На водопроводной магистрали перед вводом в водонагреватель должен быть установлен запорный кран.
- 8.5. Вначале установите на водопроводной магистрали запорный кран (не входит в комплект), а затем подсоедините к нему входной патрубок водонагревателя.
- 8.6. Для того, чтобы предотвратить засорение водопроводной трубы, используйте сетчатые фильтры.
- 8.7. Подсоедините к выходному патрубку водонагревателя шланг подачи горячей воды.
- 8.8. Убедитесь, что все соединения затянуты и надежно загерметизированы.
- 8.9. 10. Откройте кран подачи горячей воды и позвольте воде свободно протекать через водонагреватель в течение как минимум 1 - 2 минут — это позволит удалить воздух из системы и предотвратит повреждение нагревательного элемента.
- 8.10. Убедитесь еще раз, что все соединения плотно затянуты и не пропускают воду.



9. Подключение к сети электропитания

- 9.1. Автоматический выключатель должен оставаться выключенным до полного завершения установки и подключения водонагревателя.
- 9.2. Данный электроприбор должен быть **ЗАЗЕМЛЕН**.
- 9.3. Перед подключением водонагревателя к электросети внимательно проверьте:
 - a. полярность подключаемых электропроводов;
 - b. сечение подключаемых электропроводов;
 - c. номинальный ток предохранителя или автоматического выключателя (УЗО);
 - d. максимальный ток (мощность) счетчика электроэнергии.
- 9.4. Пожалуйста, тщательно следуйте инструкциям, указанным ниже.
- 9.5. Убедитесь, что токопроводящие жилы электропроводов надежно зажаты в клеммной колодке водонагревателя и в клеммах автоматических выключателей (УЗО).
- 9.6. Убедитесь, что все винтовые соединения в цепи электропитания надежно затянуты.

10. Таблица параметров нагрузки водонагревателя

Наименование модели	INTEGRA
Номинальное напряжение	~ 380 - 400 В (3 фазы)
Номинальная частота сети	50 / 60 Гц
Номинальная мощность	14к кВт
Номинальный ток	21,3 А
Сечение проводников	5 x 2,5 мм ²
Ток отсечки автоматического выключателя	25 А
Параметры счетчика	40 А

11. Инструкция по эксплуатации

Перед первым включением питания проточного водонагревателя проведите его деаэрацию.

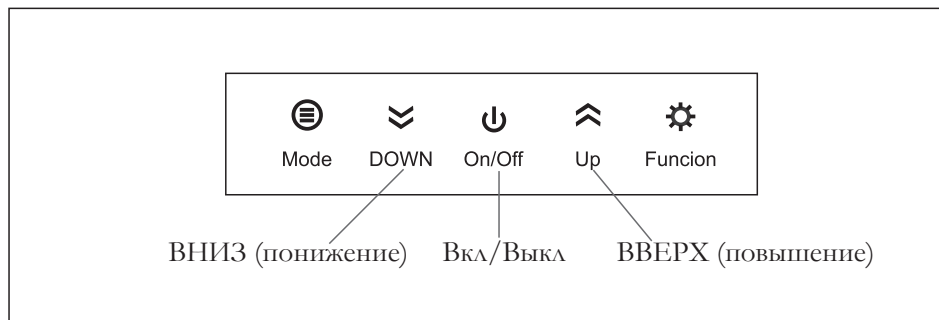
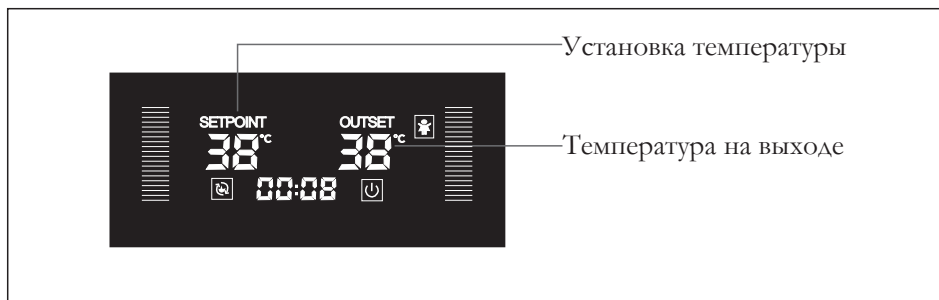
Для этого откройте кран смесителя на 1 - 2 минуты, пока не убедитесь, что вода выходит из крана без пузырьков воздуха.

- 11.1. После завершения всех работ по монтажу и подключению водонагревателя к водопроводу и электросети, откройте запорный кран на магистрали подачи холодной воды и включите электропитание. Водонагреватель перейдет в РЕЖИМ ОЖИДАНИЯ и будет готов к эксплуатации.
- 11.2. Когда вы открываете кран горячей воды смесителя, то при минимальном объемном расходе воды (1,5 л/мин) датчик потока срабатывает. Датчик расхода отправляет информацию на контроллер, который регулирует температуру нагревательного элемента.
- 11.3. Если расход воды превышает максимальную теплопроизводительность нагревательного элемента, то контроллер автоматически отключит нагрев, а дисплей водонагревателя отобразит код ошибки. В этом случае вы можете либо уменьшить расход воды, либо выбрать более низкую температуру нагрева.
- 11.4. Вы можете выбрать комфортную температуру нагрева воды при помощи кнопок ВВЕРХ / ВНИЗ, или путем регулировки напора воды на входе водонагревателя.
- 11.5. 5. В случае внезапного прекращения подачи воды во время работы водонагревателя:
 - а. в целях обеспечения безопасности водонагреватель автоматически прекратит работу;
 - б. при возобновлении подачи воды водонагреватель перейдет в нормальный рабочий режим.
- 11.6. В случае замерзания водонагревателя при минусовой температуре, перед включением и использованием дождитесь его полного оттаивания. Убедитесь в полной разморозке и сохранения герметичности водонагревателя, пропустив через него воду до включения электропитания.
- 11.7. В случае длительного (более 30 - 45 минут) использования, водонагреватель автоматически прекратит работу в целях защиты нагревательного элемента, с целью продлить срок его службы. В этом случае рекомендуется на 3 - 5 минут отключить электропитание и подачу воды, после чего можно будет возобновить нормальное использование во-

донагревателя.

- 11.8. По завершении использования водонагревателя отключите его электропитание.
- 11.9. Обесточьте водонагреватель, если он не используется в течение длительного периода времени.

12. Элементы управления водонагревателя



Для удобства пользователя предусмотрено три режима температуры:

1. Автоматическая постоянная температура (СТ)
2. Ручная установка температуры (SP)
3. Персональная настраиваемая температура (PC)

Автоматическая постоянная температура (СТ)

1. Нажмите кнопку ВКЛ/ВЫКЛ (ON/OFF) в режиме ожидания (Standby)

mode).

2. В этот момент на дисплее будет мигать двузначное значение температуры.
3. Нажмите кнопки ВВЕРХ (UP) или ВНИЗ (DOWN), чтобы выбрать нужную температуру.
4. Когда мигание на дисплее прекратится, система заблокирует выбранный режим и начнет работать при установленной температуре.

Ручная установка температуры (SP)

1. Нажмите кнопку MODE для быстрого переключения в режим ручной установки температуры (SP mode).
2. В этот момент на дисплее будет мигать значение настройки температуры (1–8).
3. Нажмите кнопки ВВЕРХ (UP) или ВНИЖЕ (DOWN), чтобы выбрать нужную температуру.
4. Когда значение настройки температуры перестает мигать на дисплее, система фиксирует выбранный режим и начинает работать при установленной температуре.
5. Если необходимо, нажмите кнопку MODE снова, чтобы вернуться в режим СТ.

Переключение между СТ и SP

Нажмите кнопку MODE для быстрого переключения между режимами СТ и SP.

Стандартный режим системы: СТ40 (автоматическая постоянная температура 40°C).

Персональная настраиваемая температура (PC)

1. В режиме СТ нажмите кнопку FUNCTION, чтобы создать любые требуемые настройки температуры.
2. В этот момент на дисплее будет мигать двузначное значение температуры.
3. Меню персональной настраиваемой температуры: 3 предустановленные + 1 пользовательская.

3 **предустановки:**

1. 38°C для детей
2. 40°C для взрослых
3. 42°C для пожилых людей

1 **пользовательская:**

Вы можете создать любую температуру, используя кнопки ВВЕРХ (UP) и ВНИЗ (DOWN).

4. Когда значение температуры перестает мигать, персональная настраиваемая температура фиксируется. Вы можете выбирать персональные настройки, нажимая кнопку FUNCTION для прокрутки.

13. Обслуживание и уход

- 13.1. Водонагреватель не требует технического обслуживания.
- 13.2. Для того, чтобы избежать засорения водопроводных труб, необходимо регулярно проводить следующие операции по уходу:
 - a. извлеките сетчатый фильтр и очистите его;
 - b. очистите от накипи отверстия душевой лейки.
- 13.3. Перед тем, как приступить к операциям по очистке, не забудьте выключить электропитание водонагревателя.
- 13.4. Не применяйте для очистки прибора растворители, спирт, бензин или любые иные активные органические растворы. Используйте только влажную ткань с мягким моющим средством.
- 13.5. Регулярно проверяйте проводку сети электропитания, автоматические выключатели (УЗО), контур заземления и т.д. Убедитесь, что все элементы цепи электропитания находятся в исправном и рабочем состоянии.
- 13.6. В случае нештатной ситуации, сопровождающейся аномальным повышением температуры, термостат автоматически отключит электропитание водонагревателя. Сброс термостата должен выполняться только квалифицированным персоналом.

14. Типичные неисправности и их устранение

Неисправность	Возможная причина	Решение
Отсутствует нагрев воды	Забит сетчатый фильтр, заблокирована подача воды	Проверьте и очистите фильтр
	Неисправен ТЭН	Обратитесь в сервисную службу
Не включается водонагреватель / дисплей	Отсутствует электропитание	Проверьте подключение к электросети
	Неисправен ТЭН	Обратитесь в сервисную службу
Вода слишком горячая	Расход воды слишком мал	Уменьшите температуру нагрева
	Забит сетчатый фильтр, затруднена подача воды	Проверьте трубопровод / очистите фильтр
Вода недостаточно горячая	Установлена низкая температура Чрезмерный расход воды	Увеличьте температуру нагрева Уменьшите расход воды
Недостаточный напор воды на выходе водонагревателя	Забит сетчатый фильтр	Проверьте и очистите фильтр
	Забиты отверстия душевой лейки	Очистите отверстия душевой лейки
	Низкое давление в магистрали	Проверьте давление в магистрали
Самопроизвольно изменяется температура нагрева воды	Нестабильное напряжение электропитания	Проверьте напряжение электропитания
	Нестабильное давление воды	Проверьте давление в магистрали

15. Коды ошибок

Код ошибки	Описание	Решение
E1	Неисправность датчика температуры входящей воды	Обратитесь к местному сервисному центру для ремонта
E2	Неисправность датчика температуры выходящей воды	Обратитесь к местному сервисному центру для ремонта
E3	Автоматическая защита от перегрева	Увеличьте поток воды на входе
E4	Автоматический режим сна	Нажмите ВКЛ/ВЫКЛ
E5	Утечка электричества	Проверьте цепь
E6	Превышение допустимого потока воды	Уменьшите поток воды

16. Проверка прибора

Каждый водонагреватель перед поступлением в продажу проходит обязательную проверку на герметичность и тестовый запуск. В процессе испытаний проводится диагностика всех систем устройства для обеспечения его корректной работы.

После завершения тестирования внутри водонагревателя может оставаться незначительное количество дистиллированной воды. Это является нормальным явлением и не свидетельствует о нарушении герметичности или качестве изделия. Перед первым использованием устройства рекомендуется промыть его внутреннюю емкость, следуя инструкции по эксплуатации. Остатки дистиллированной воды не влияют на работоспособность водонагревателя.

17. Утилизация

Просим вас защитить окружающую среду. Убедитесь, что данный продукт утилизируется в соответствии с местными и национальными нормативами. Это поможет предотвратить возможные негативные последствия для окружающей среды и здоровья человека, которые могут возникнуть при некорректной утилизации данного продукта.

ГАРАНТИЙНЫЕ ОБЯЗАТЕЛЬСТВА

Дорогой покупатель!

PRIMOCLIMA выражает Вам огромную признательность за Ваш выбор. Мы сделаем все возможное, чтобы данное изделие удовлетворяло вашим запросам, приносило радость и уют в ваш дом, а качество соответствовало лучшим мировым образцам.

PRIMOCLIMA устанавливает гарантию на изделие 24 месяца с момента покупки. При соблюдении всех указаний из инструкции. Учитывая высокое качество, надежность и степень безопасности продукции PRIMOCLIMA расчетный срок эксплуатации составляет 10 лет.

Во избежание недоразумений убедительно просим Вас внимательно изучить Руководство по эксплуатации изделия и условия гарантийных обязательств, проверить правильность заполнения гарантийного талона.

Гарантийный талон действителен только при наличии четко и правильно указанных: модели, серийного номера изделия, даты покупки, четких печатей фирмы продавца, подписи покупателя. Модель и серийный номер изделия должны соответствовать указанным в гарантийном талоне.

При нарушении этих условий, а также в случае, когда данные, указанные в гарантийном талоне изменены и стертые, талон признается недействительным.

Данным гарантийным талоном PRIMOCLIMA подтверждает принятие на себя обязательств по удовлетворению требований потребителей в случае обнаружения недостатков изделия. Однако PRIMOCLIMA оставляет за собой право отказать в гарантийном сервисном обслуживании изделия в случае несоблюдения изложенных ниже условий.

Условия Гарантийных обязательств

Гарантийный талон PRIMOClima дает право на устранение доказанных заводских дефектов приобретенного изделия в течение гарантийного срока, покрывая полную стоимость запасных частей и работ по ремонту изделия.

Гарантийные обязательства распространяются на производственные дефекты, возникшие по вине изготовителя. Расходы, связанные с доставкой оборудования в сервисный центр, оплачиваются самим потребителем.

При отсутствии в гарантийном талоне даты продажи, гарантийный срок исчисляется с момента изготовления изделия. Замена и ремонт отдельных частей и блоков изделия в гарантийный период не ведет к продлению срока гарантии.

Просим Вас хранить Гарантийный талон в течение всего гарантийного срока.



ГАРАНТИЙНЫЙ ТАЛОН

Гарантийные обязательства PRIMOClima распространяются только на изделия, приобретенные на территории России и стран СНГ, прошедшие сертификацию на соответствие ГОСТам и стандартам страны, где предоставляется гарантийное обслуживание.

Изготовитель несет гарантийные обязательства в течение 24 месяцев с даты первоначальной покупки (при отсутствии нарушения настоящих Условий).

При возникновении гарантийного случая, следует обращаться по телефону: 8 (495) 980-05-38.

Заполняется при продаже в присутствии покупателя

Изделие: водонагреватель проточный

Модель:

Серийный номер:

Дата продажи: 20 г.

«Проверил и продал»: (подпись продавца)

Адрес продавца:

Телефон продавца:

Исправное изделие в полном комплекте с руководством по эксплуатации получил.

С условиями гарантии ознакомлен и согласен

М.П.

подпись покупателя

3 отрывной талон

2 отрывной талон

1 отрывной талон

МОДЕЛЬ:

СЕРИЙНЫЙ НОМЕР:

.....

ДАТА ПРОДАЖИ:

..... 20 г.

МОДЕЛЬ:

СЕРИЙНЫЙ НОМЕР:

.....

ДАТА ПРОДАЖИ:

..... 20 г.

МОДЕЛЬ:

СЕРИЙНЫЙ НОМЕР:

.....

ДАТА ПРОДАЖИ:

..... 20 г.



Все условия гарантии регулируются Законодательством страны представителя и Законом о защите прав потребителей, в частности, отказ в бесплатном гарантийном обслуживании может быть вызван:

- Нарушением при оформлении гарантийного талона при продаже изделия
- Наличие следов механических повреждений, возникших после передачи изделия потребителю
- Наличием повреждений, вызванных несоответствием стандартам параметров питающих сетей и других подобных внешних факторов, а также вызванных использованием нестандартных и/или некачественных принадлежностей, запасных частей элементов и т.д.
- Нарушением инструкции/руководства по эксплуатации данного изделия
- Наличием следов несанкционированного вскрытия и/или ремонта изделия
- Наличием следов несанкционированного вскрытия и/или ремонта изделия (за исключения случаев, предусмотренных руководством по эксплуатации).

Гарантийные обязательства не распространяются на перечисленные ниже принадлежности и изделия, если их замена не связана с разборкой самого изделия:

- На электрические кабели питания, штепсельные вилки и разъемы, элементы питания, внешние блоки питания и зарядные устройства
- Соединительные и герметизирующие прокладки, гибкие шланги и гофрошланги, насадки (в т.ч. душевые и кухонные изливки), перекрывающие краны и вентили, переходники и переходники-переключатели
- Монтажные приспособления, инструмент и документацию, прилагаемую к изделию

Изготовитель не несет гарантийных обязательств за изделия в следующих случаях:

- Если изделие, предназначенное для личных (бытовых, семейных) нужд, использовалось для осуществления предпринимательской деятельности, а также в иных целях, не соответствующих его прямому назначению
- Если на изделии отсутствует маркировочная табличка изготовителя
- Если на изделии имеются следы несанкционированного вскрытия и попыток неквалифицированного ремонта
- Если дефект вызван изменением конструкции или схемы изделия, не предусмотренными изготовителем
- Если обнаружены повреждения, вызванные замерзанием воды, отложением накипи на нагревательных элементах или внутренних поверхностях из-за повышенного содержания в воде солей кальция и марганца, железа
- Если обнаружены повреждения, вызванные попаданием внутрь изделия посторонних предметов, веществ, жидкостей, насекомых, большого количества пыли
- Если дефект вызван действием непреодолимых сил, несчастными случаями, умышленными или неосторожными действиями потребителя или третьих лиц.

1 отрывной талон

МОДЕЛЬ:

СЕРИЙНЫЙ НОМЕР:

ДАТА ПРОДАЖИ:

..... 20 г.

2 отрывной талон

МОДЕЛЬ:

СЕРИЙНЫЙ НОМЕР:

ДАТА ПРОДАЖИ:

..... 20 г.

3 отрывной талон

МОДЕЛЬ:

СЕРИЙНЫЙ НОМЕР:

ДАТА ПРОДАЖИ:

..... 20 г.

Электрические системы обогрева
Радиаторы отопления
Внутрипольные конвекторы
Полотенцесушители
Дизайн-радиаторы
Водонагреватели
Теплоноситель

**PRIMOCLIMA**



www.primoclima.ru

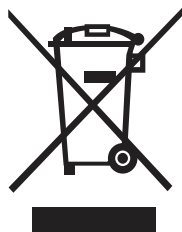
8(495) 980-05-38
проконсультируем
и подскажем



PRIMOCLIMA



Окутав теплом других – Вы согреваете себя!



Данное изделие нельзя утилизировать как бытовые отходы. Вышедший из строя водонагреватель следует сдать в пункт сбора отходов для вторичной переработки электронного оборудования. Обеспечив правильную утилизацию оборудования, вы сможете предотвратить негативные последствия для окружающей среды, потенциально опасные для здоровья человека.

Для получения более подробной информации о вторичной переработке водонагревателя, пожалуйста, обратитесь в местные органы власти, в службу утилизации бытовых отходов или в магазин, где вы приобрели данное изделие.

Примечание: Технические характеристики могут быть изменены без предварительного уведомления. Описание функционала и технические характеристики водонагревателя предоставлены производителем оборудования.